



Voorerf 75  
4824 GM Breda  
T: 076 5416900

[www.deventer-profielen.nl](http://www.deventer-profielen.nl)  
[info@deventer-profielen.nl](mailto:info@deventer-profielen.nl)

## DEVENTER BRANDVERTRAGENDE DEURDICHTINGSPROFIELEN

DEVENTER Profielen heeft een vijfde dimensie weten toe te voegen aan de functionaliteit aan haar dichtingsprofielen, namelijk **brandvertraging**! Dit naast de al bekende kenmerken, dichting tegen wind, water en geluid plus acrylaatverf-bestendigheid.

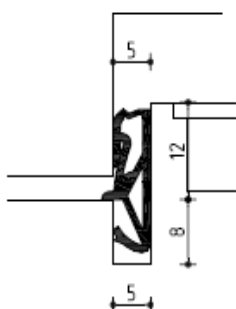
De toepassing van nieuw ontwikkelt zelfdovend TPE (thermoplastisch elastomeer) maakt de DEVENTER profielen ideaal voor rook- en brandwerende constructies.

- ✓ De brandvertragende DEVENTER dichtingen hebben een brandsnelheid van 0mm/min en dragen dus niet bij tot brandvoortplanting. Voldoet aan **UL-94 V0**, dus geen druppelvorming vrijkomen van giftige gassen.
- ✓ DEVENTER dichtingsprofielen voorzien van de code **S, SV en DS** voldoen tevens aan de eisen van rookdichtheid volgens EN 1634-3.
- ✓ DEVENTER brandvertragende profielen zijn getest volgens de proefmethode EN ISO11925-2 door het Institut für Fenstertechnik Rosenheim en zijn volgens de norm EN13501-1:2007 geclassificeerd. Alle DEVENTER brandvertragende profielen, inclusief de siliconen profielen (code DS), voldoen ruimschoots aan de bandbreedte van de **Klasse E**.

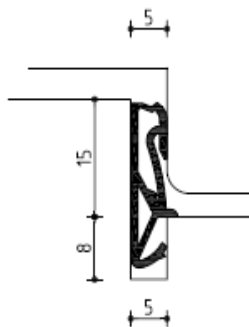
### DEVENTER profielen S 712 [BS] en S 715 [BS]

De standaard DEVENTER profielen SV 712, sponning 12 mm. en het DEVENTER profiel SV 715, sponning 15 mm, kunnen ook in brandvertragende kwaliteit geleverd worden. Wordt zowel in het draaiend deel als in de zijkant van de kozijnspinning toegepast.

#### S 712 [BS]



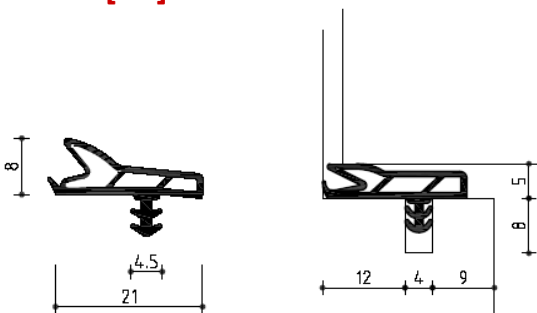
#### S 715 [BS]



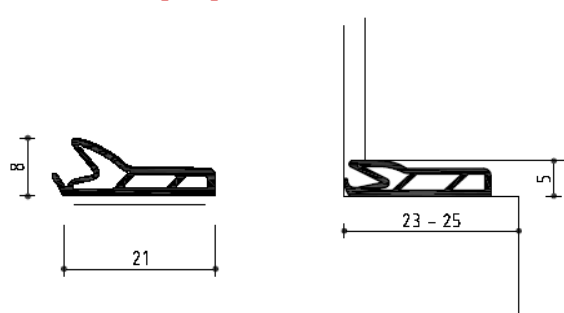
**DEVENTER profiel S 5767 [BS]** (voor een toepassing van 23-25 mm).

- ✓ In een acrylaatverf-bestendige en brandvertragende uitvoering. Voor het functionele deel van de dichting heeft DEVENTER Profielen gebruik gemaakt van de specifieke vormgeving van het reeds eerder geïntroduceerde DEVENTER deurdichtingsprofiel S 6577.
- ✓ De integratie van de kopconstructie van DEVENTER profiel S 6577 in het DEVENTER profiel S 5767 [BS], welke een sponningaanslag van 23-25 mm afdekt, leidt tot een optimaal functionerend deurdichtingsprofiel.
- ✓ Nu ook in zelfklevende uitvoering verkrijgbaar; DEVENTER profiel **S 5867 K [BS]**.

**S 5767 [BS]**



**S 5867 K [BS]**

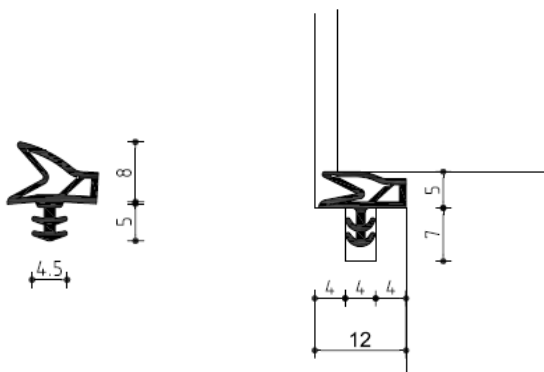


**DEVENTER profielen S 6577 [BS] en S 6699 [BS]**

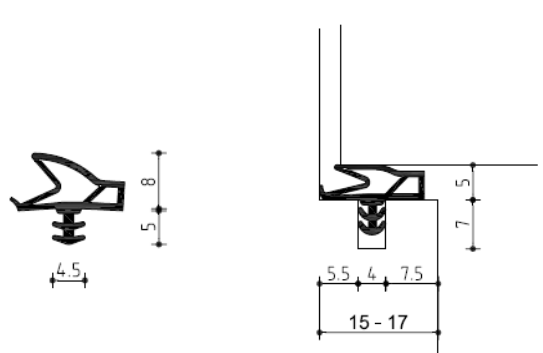
Dit zijn de standaard functionele deurdichtingsprofielen met DEVENTER profiel S 6577 voor een 12 mm sponning en DEVENTER profiel S 6699 voor een 15 mm – 17mm sponning.

- ✓ Optimaal voor stompe deurconstructies, verdekt beslag.
- ✓ Ook bij strak afhangen van de deur wordt deze dichting niet aan de scharnierzijde gekneld.

**S 6577 [BS]**



**S 6699 [BS]**

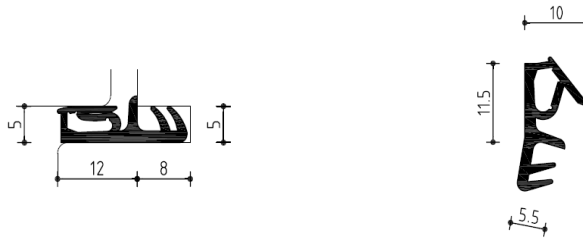


## DEVENTER silicone profielen

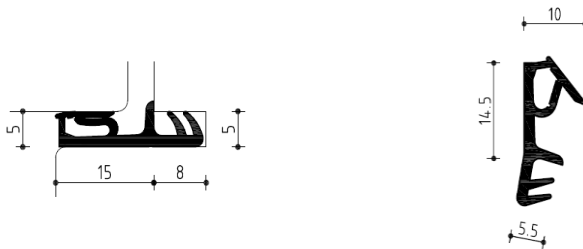
Alle DEVENTER siliconen profielen zijn standaard brandvertragend.

DS 6922 voor sponning 12 mm, DEVENTER profiel DS 6955 voor sponning 15 mm,  
DEVENTER profiel DS 6988 voor sponning 18 mm.

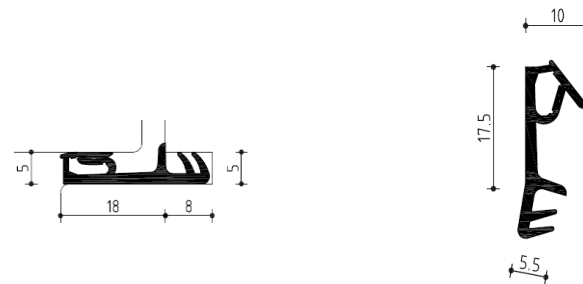
### DS 6922



### DS 6955

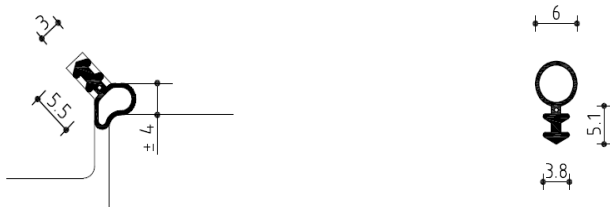


### DS 6988



Het DEVENTER tolerantie profiel DS 12-18 voor onder meer deurkozijnen en het DEVENTER profiel DS 9608 met een doorsnede van 6mm en DS 9609 met een doorsnede van 8mm

**DS 9608**



**DS 9609**



**DS 12-18**



## Classification Report Reaction to fire of building elements

10-001641-KB04-K06-01-e-01

Translation of Classification report 10-001641-  
KB04-K06-01-de-01.



**Deventer Profielen CV**  
Voorelf 75  
Client NL-4824 GM Breda

**ift Rosenheim GmbH**  
Theodor-Gietl-Str. 7-9  
Notified Body D-83026 Rosenheim

Notified Body No. **0757**

Issue **1**

Object **elastic sealing profiles from TPE**

Designation **product family "BS"**



Classification

Classification of reaction to fire  
DIN EN 13501-1:2007

**Class E**

### Basis

DIN EN 13501-1:2007  
Fire classification of construction products and building elements  
Part 1: Classification using test data from reaction to fire tests

### Instruction of use

This classification report defines the resistance to fire classification assigned to element in accordance with product name in accordance with the procedure given in EN 13501-1. This classification document doesn't represent type approval or certification of the product.

### Validity

The named data and results relate exclusively to tested and described specimen.

### Notes on publication

The ift-Guidance Sheet "Conditions and Guidance for the Use of ift-Test Documents" applies. This classification report may not be used in extracts or reproduced in extracts.

### Content

The report comprises a total of 6 pages

- 1 Introduction
- 2 Details of classified product
- 3 Test reports / extended application
- 4 Classification and field of application
- 5 Limitations

ift Rosenheim GmbH  
11. July 2011

Volker Müller, Dipl.-Ing. (FH)  
Head of Testing Department  
Fire safety



Matthias Rau, Dipl.-Ing. (FH)  
Operating Product Officer  
Building Components