



Kwaliteitsverklaring

Luchtdichting / c-waarde

gemeten conform NEN-EN 1026:2016 / classificatie volgens NEN-EN 12207:2016

Producent	DEVENTER Profielen, Breda
-----------	---------------------------

Groep 1:	
Afmeting kozijn	1230 x 1480 mm
Afmeting draaiend deel	1120 x 1370 mm
Hang- en sluitwerk	Habo S 560 (vaste sluitkommen)
Gemeten kaderprofielen	Afhangspeling rondom 5,5mm: SP 7015 gelast, SP 5857 gelast, SV 715 gelast, SP 1515 geknipt.

Groep 2:	
Afmeting kozijn	1230 x 1480 mm
Afmeting draaiend deel	1120 x 1370 mm
Hang- en sluitwerk	Habo S 570 (verstelbare sluitkommen)
Gemeten kaderprofielen	Afhangspeling rondom 5,5mm: SP 7015 gelast, SPV 15 gelast, SPV 15F gelast, SPV 15 geknipt, SP 5857 gelast. Afhangspeling sluitzijde 7,5mm: SP 5857 gelast ¹ , SPV 15 geknipt, SPV 15 gelast, SP 7015 gelast, SV 715 geknipt.

¹ Duurtest: getest na circa 12 maanden in gesloten toestand onder geconditioneerde omstandigheden.



RAADGEVENDE INGENIEURS

Nieman-Kettlitz

Gevel- en Dakadvies

Groep 3:

Afmeting kozijn	1230 x 1480 mm
Afmeting draaiend deel	1127 x 1347 mm (draai-kiep)
Hang- en sluitwerk	GU UNI-JET M 6/12 Se draai- /kiepbeslag; nastelbare sluitnokken
Gemeten kaderprofielen	SV 712, gelast/geknipt en met maximale afhangspeling SP 7012, gelast² /geknipt en met maximale afhangspeling SP 7012 + SP 333, gelast en geknipt SV 6624, gelast/geknipt en met maximale afhangspeling SP 5924, geknipt/gelast en met maximale/minimale afhangspeling

N.B.: SP7012 + SP 333 gelast: getest met dubbele dichting, overige testen met enkele dichting (zonder de SP 333).

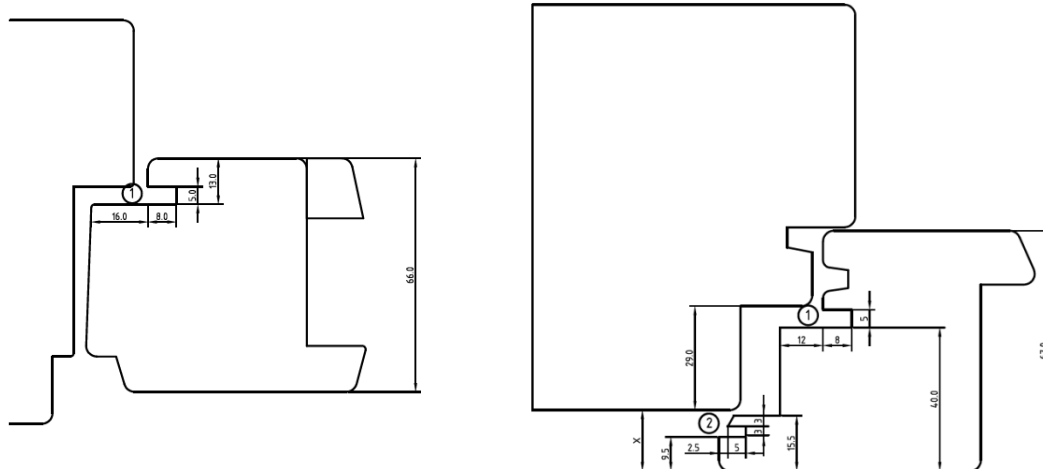
² Duurtest en mechanische vermoeiing: getest na circa 59 maanden in gesloten toestand, waarvan gedurende 4 weken onder geconditioneerde omstandigheden in een klimaatkamer. Bij een vorige meting is ook een mechanische belasting van 20.000 cycli conform NEN-EN 1191:2012 uitgevoerd.



RAADGEVENDE INGENIEURS

Nieman-Kettlitz

Gevel- en Dakadvies



① SPV 15 - SP 7015 - SV 15 - SP 5857 - SP 1515

① SV 712 - SP 7012 - SV 6624 - SP 5924

② SP 333

Figuur 1: Gemeten kozijn groep 1 t/m 3 bij SHR.

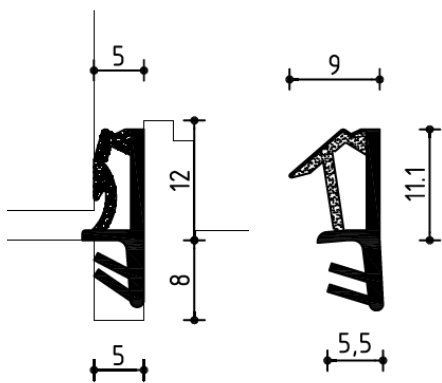
**Resultaten**

De gemeten kaders hebben een luchtverlies (c-waarde) van:	0,00086 tot 0,00756 dm ³ /s.m ¹ .Pa ⁿ
Testresultaten na uitvoeren duurtesten SP 5857 gelast Luchtverlies (c-waarde)	0,00304 tot 0,00688 dm ³ /s.m ¹ .Pa ⁿ
Testresultaten na uitvoeren duurtesten en mechanische vermoeiing SP 7012 gelast Luchtverlies (c-waarde)	0,00114 tot 0,00209 dm ³ /s.m ¹ .Pa ⁿ
De gemeten kaders kunnen volgens NEN-EN 12207 als volgt worden geclassificeerd:	Klasse 4 ($\leq 0,75$ m ³ /h.m ¹ , bij 100 pascal)
De gemeten kaders hebben een luchtverlies bij 10 pascal van:	$\leq 0,087$ dm ³ /s.m ¹
Bij vergelijking met de c-waardes in de tabel 3-6 in de SBRCURnet-publicatie 'Luchtdicht Bouwen' (2013) volgt dat de kaders vallen in:	Klasse 3
De bijdrage aan de luchtdoorlatendheid (q _{v,10} -waarde) van een standaard woning, uitgaande van 8 kozijnen, bij:	Berekening uitgevoerd voor: - SP 7012 (gelast). - SPV 15 (gelast ahangspeling rondom 5,5mm).
- luchtdichtheidskl. 2 ¹⁾ : q _{v,10} = 0,6 dm ³ /s.m ²	< 1% (< 1 dm ³ /s)
- luchtdichtheidskl.: q _{v,10} = 0,4 dm ³ /s.m ²	< 1 % (< 1 dm ³ /s)
- luchtdichtheidskl. passief/3 ¹⁾ : n ₅₀ = 0,6 h ⁻¹	circa 2% (< 1 dm ³ /s)

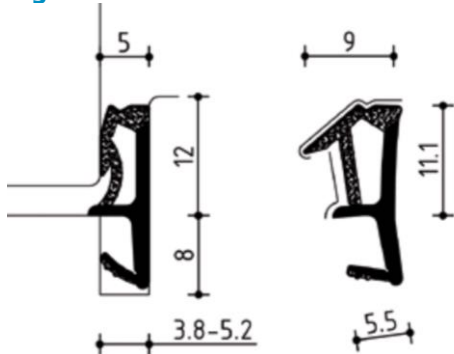
- 1) Luchtdichtheidsklasse volgens NEN 2687 (klasse 2) en tabel 3-3 (klasse 2 en 3) in de SBRCURnet-publicatie Luchtdicht Bouwen (2013).

Noot:

- De luchtdichtheid van draaiende delen valt en staat bij de verwerking/plaatsing van de kaders en de keuze van het hang- en sluitwerk. Uitgangspunt voor deze kwaliteitsverklaring zijn knevelende sluitingen en nastelbare sluitnokken.
- Het geteste kader SP 7012 is gedurende de looptijd van de tests vervangen door de SPV 12. Enkel de voetconstructie van het kaderprofiel is aangepast, overige dimensionering en materialisering is ongewijzigd gebleven, zie figuur 2a en b. Derhalve mag van de SPV 12 eenzelfde luchtdoorlatendheid worden verwacht als van de SP 7012.



Figuur 2a: SP 7012.



Figuur 2b: SPV 12.

Utrecht, 19 augustus 2020



Ing. W.C. Slagter

De c-waarden zijn door SHR te Wageningen gemeten, zie rapport 18.0600-1 d.d. 11 december 2018 en rapport 15.0056, d.d. 4 juni 2015 en document 150325.xls en 150519.xls. En rapport 13.0646-2, d.d. 27 febr. 2014 en document data140108.xls.

Voor de metingen na uitvoeren van de duurtests door SHR te Wageningen, zie rapport 16.0112-1 d.d. 4 april 2016.

Voor de metingen na uitvoeren van de duurtests en mechanische vermoeiing door SHR te Wageningen, zie rapport 16.0352 d.d. 26 augustus 2016 en document 160352 18-7-2016.xls.

De berekening van de bijdrage van de luchtdoorlatendheid van enkele kozijnen is door Nieman-Kettlitz Gevel- en Dakadvies uitgevoerd, zie briefrapport met referentie Bk120199aaA0.pk, d.d. 04-04-2014 en Bk150107aaA0.wsl, d.d. 6-07-2015.